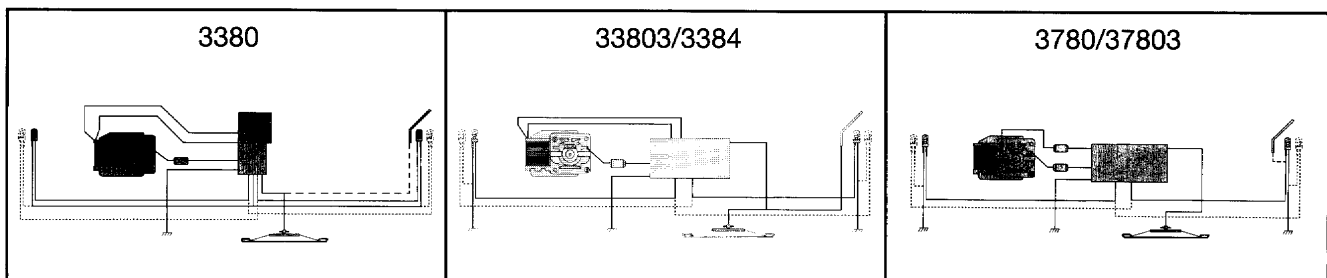
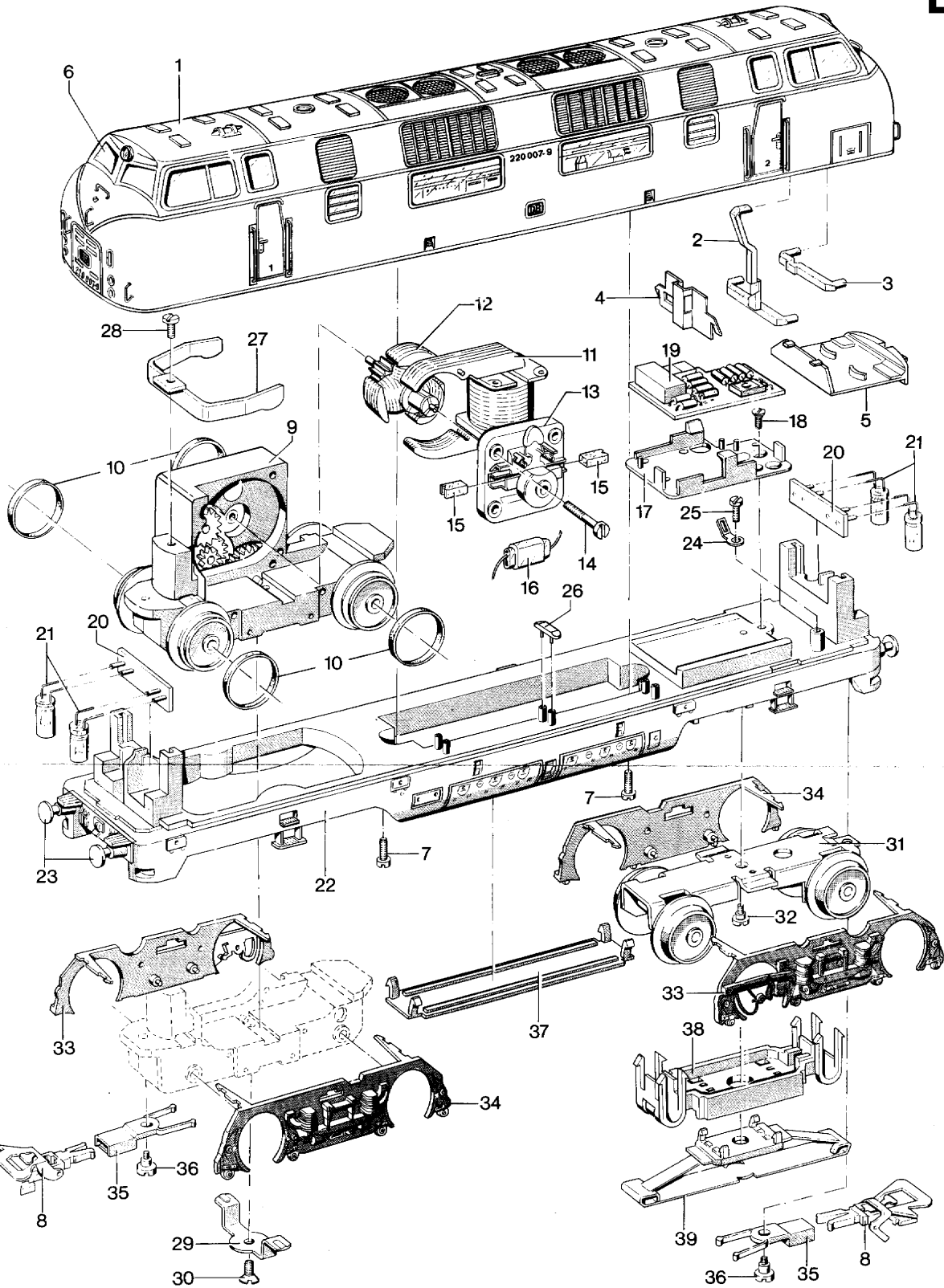


Einzelteile der Lokomotiven 3380, 33803, 3384, 3780 und 37803

märklin
H0

E 97



Diesellokomotive Art. 3384 E—97

1	Lokomotiv-Aufbau (komplett)	551040
2	Lichtkörper (hell)	551160
3	Lichtkörper (rot)	431960
4	Abdeckung	431940
5	Führerstand	431930
6	Satz Fenster (komplett)	469230
7	Zylinderschraube	785110
8	Kurzkupplung	701630
9	Treibgestell (komplett)	256290
10	Haftreifen	7154
11	Feldmagnet	231390
12	Anker	245480
13	Motorschild	231350
14	Zylinderschraube	785120
15	Bürstenpaar	601460
16	UkW-Drossel (Entstördrossel)	600910
17	Halteplatte	258820
18	Senkschraube	786790
19	Leiterplatte (Decoder)	670040
20	Leiterplatte, Licht	552090
21	Glühlampe	610040
22	Träger	551180
23	Puffer	761750
24	Lötfahne	703510
25	Zylinderschraube	785030
26	Haltebügel	285240
27	Haltebügel	260540
28	Zylinderschraube	785070
29	Stützblech	257530
30	Linsensenkschraube	786190
31	Laufgestell (komplett)	260210
32	Zylinderansatzschraube	753090
33	Drehgestellblende (rechts)	431670
34	Drehgestellblende (links)	431660
35	Kupplungsdeichsel	274670
36	Zylinderansatzschraube	753090
37	Deckel	206040
38	Isolierung	274680
39	Schleifer	206370
	Schürze (beigelegt im Flachbeutel)	338670