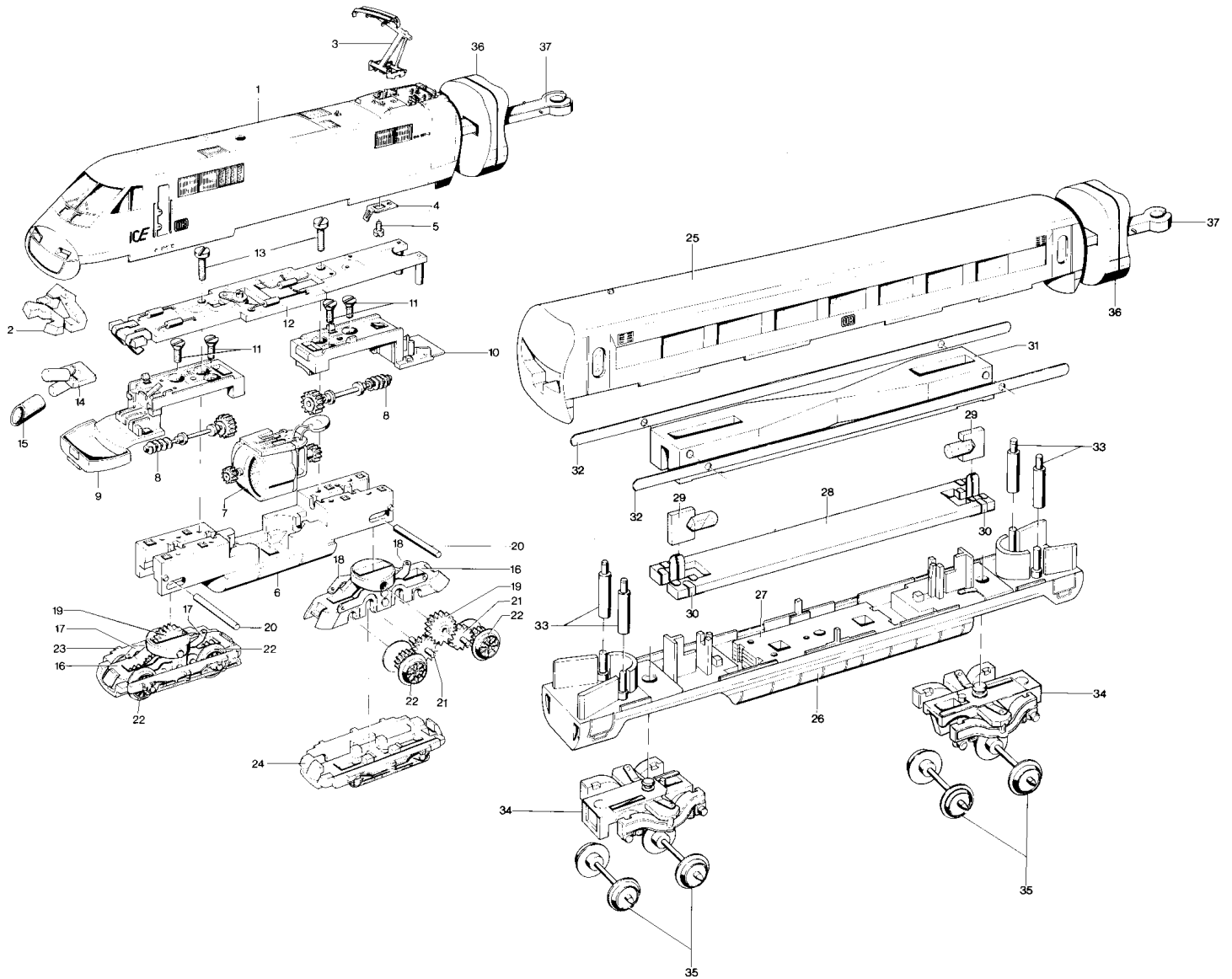


ICE-Triebzug 8871 und ICE-Zwischenwagen 8771



ICE-Triebzug 8871 und ICE-Zwischenwagen 8771

| Lfd. Nr. | Benennung | Bestell-Nr. | |
|----------|---|---------------|---------------|
| | Triebwagen vorn (komplett 410 001-2) | 26 892 | — |
| | Triebwagen hinten (komplett 410 002-0) | — | 26 954 |
| 1 | Lok-Aufbau komplett mit | 26 908 | 26 955 |
| 2 | Lichtkörper | 26 911 | 26 911 |
| 3 | Einholmstromabnehmer | 26 537 | 26 537 |
| 4 | Kontaktfeder | 26 810 | 26 810 |
| 5 | Zylinderschraube | 78 515 | 78 515 |
| 6 | Gußgestell (Pfeil unten rot) (Pfeil unten Grundf.) | 26 990 | — |
| 7 | Motor komplett | 26 953 | 26 953 |
| 8 | Antriebswelle | 26 896 | 26 896 |
| 9 | Isolierung | 26 897 | 26 897 |
| 10 | Isolierung | 26 899 | 26 899 |
| 11 | Senkschraube | 78 555 | 78 555 |
| 12 | Leiterplatte | 26 903 | 26 988 |
| 13 | Zylinderschraube | 78 519 | 78 519 |
| 14 | Beleuchtungssockel (m. Glühl.) | 26 906 | 26 906 |
| 15 | Abdeckung | 26 889 | 26 889 |
| 16 | Getriebegehäuse | 26 893 | 26 893 |
| 17 | Schleiferfeder | 26 522 | 26 522 |
| 18 | Schleiferfeder | 26 523 | 26 523 |
| 19 | Zahnrad | 26 296 | 26 296 |
| 20 | Achse | 26 072 | 26 072 |
| 21 | Zwischenradsatz | 26 092 | 26 092 |
| 22 | Treibradsatz | 26 090 | 26 090 |
| 23 | Drehgestellrahmen (mit Indwi) | 26 894 | 26 894 |
| 24 | Drehgestellrahmen | 26 895 | 26 895 |
| | Demonstrationswagen (komplett 810 001-8) | 26 916 | — |
| | Meßwagen (komplett 810 003-4) | — | 26 926 |
| 25 | Wagenaufbau (ohne Wagenf.) | 26 922 | 26 922 |
| 26 | Wagenboden (ohne Bodenbl.) | 26 927 | 26 928 |
| 27 | Bodenblech (4 Stück) | 33 500 | 33 500 |
| 28 | Leiterplatte | 26 918 | 26 918 |
| 29 | Beleuchtungseinsatz (m. Glühl.) | 33 106 | 33 106 |
| 30 | Kontaktblech | 33 221 | 33 221 |
| 31 | Leuchtstab | 26 921 | 26 921 |
| 32 | Verbindungsstreifen | 26 965 | 26 965 |
| 33 | Stecker | 26 964 | 26 964 |
| 34 | Drehgestell (komplett) mit | 26 924 | 26 924 |
| 35 | Radsatz | 70 081 | 70 081 |
| 36 | Übergangsstück | 26 891 | 26 891 |
| 37 | Kuppelstange | 26 962 | 26 962 |
| | Zwischenwagen 8771 | | |
| 25 | Wagenaufbau (ohne Wagenf. 810 002-6) | | 26 932 |
| 26 | Wagenboden (ohne Bodenbl.) | | 26 935 |
| 27 | Bodenblech (4 Stück) | | 33 500 |
| 28 | Leiterplatte | | 26 918 |
| 29 | Beleuchtungseinsatz (m. Glühl.) | | 33 106 |
| 30 | Kontaktblech | | 33 221 |
| 31 | Leuchtstab | | 26 921 |
| 32 | Verbindungsstreifen | | 26 965 |
| 33 | Stecker | | 26 964 |
| 34 | Drehgestell (komplett) mit | | 26 924 |
| 35 | Radsatz | | 70 081 |